

№ _____ от _____

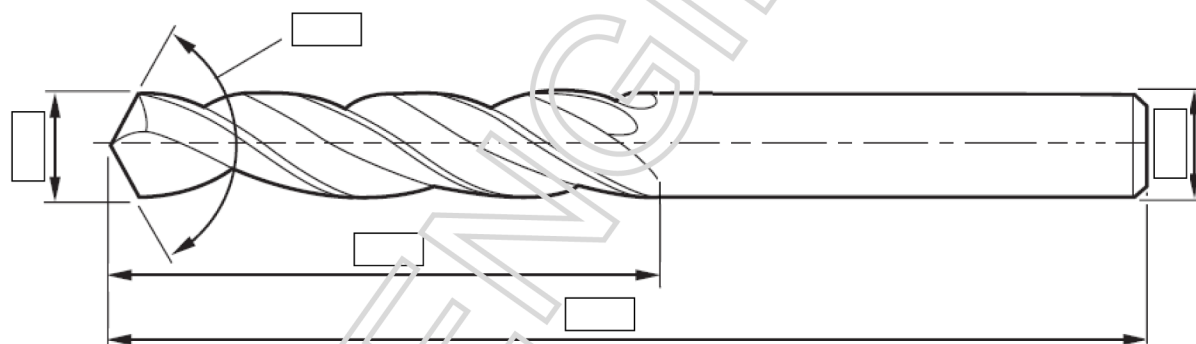
1. Информация о заказчике

- название организации
- адрес организации
- телефон
- контактное лицо
- телефон, e-mail контактного лица

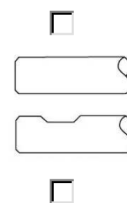
2. Обрабатываемый материал

<input type="checkbox"/> 1. Сталь	Группа обрабатываемого материала (см. стр. 4)	Марка материала
<input type="checkbox"/> 2. Чугун		
<input type="checkbox"/> 3. Медь, медные сплавы		Предел прочности
<input type="checkbox"/> 4. Никелевые и кобальтовые сплавы		
<input type="checkbox"/> 5. Алюминий, алюминиевые сплавы		Твердость (HRC, HB...)
<input type="checkbox"/> 6. Магний, магниевые сплавы		
<input type="checkbox"/> 7. Титан, титановые сплавы		Дополнительные сведения
<input type="checkbox"/> 8. Пластики, пластмассы		

3. Геометрические параметры инструмента



Хвостовик



4. Дополнительные сведения

Инструментальный материал HSS HM

Покрытие

_____ обозначение применяемого в настоящее время инструмента

_____ по каталогу (фирма-производитель)

_____ применяемые режимы резания: частота вращения, п/об/мин; контурная подача, F, мм/мин

Распечатайте эту страницу каталога, заполните данные и отправьте нам.

тел./факс: 8 (495) 988-83-07; тел./факс: 8 (496) 772-59-52

www.RiT-i.ru: E-mail: info@rit-i.ru.