

№ \_\_\_\_\_ от \_\_\_\_\_

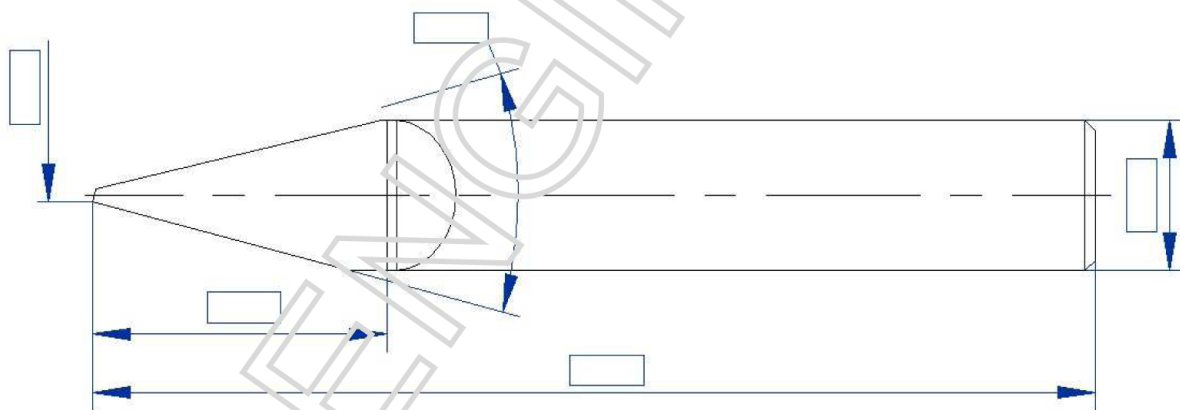
### 1. Информация о заказчике

- название организации \_\_\_\_\_
- адрес организации \_\_\_\_\_
- телефон \_\_\_\_\_
- контактное лицо \_\_\_\_\_
- телефон, e-mail контактного лица \_\_\_\_\_

### 2. Обрабатываемый материал

<input type="checkbox"/> 1.Сталь	Группа обрабатываемого материала (см. стр. 4)		Марка материала
<input type="checkbox"/> 2.Чугун			
<input type="checkbox"/> 3.Медь, медные сплавы			Предел прочности
<input type="checkbox"/> 4.Никелевые и кобальтовые сплавы			Твердость (HRC, HB...)
<input type="checkbox"/> 5.Алюминий, алюминиевые сплавы			Дополнительные сведения
<input type="checkbox"/> 6.Магний, магниевые сплавы			
<input type="checkbox"/> 7.Титан, титановые сплавы			
<input type="checkbox"/> 8.Пластики, пластмассы			

### 3. Геометрические параметры инструмента



### 4. Дополнительные сведения

- Инструментальный материал  HSS  Покрытие
- HM

---



---



---



---



---

**Распечатайте эту страницу каталога, заполните данные и отправьте нам.**

Россия, 142306, Московская обл., г. Чехов, ул. Чехова, д.20 В  
 тел./факс: 8 (495) 988-83-07; тел./факс: 8 (496) 772-59-52  
 www.RiT-i.ru: E-mail: info@rit-i.ru.